

Hisense

life reimagined

KORISNIČKI PRIRUČNIK ZA UPOTREBU

Prije početka rukovanja ovom jedinicom, pažljivo pročitajte priručnik i sačuvajte ga za buduću uporabu

RR106D4CRF RR106D4CWF RR106D4CBF RR106D4CDF

CRO

Hrvatski

Sadržaj

Informacije o sigurnosti i upozorenju.....	3
Dijelovi i značajke.....	11
Montaža novog uređaja.....	12
Upravljačka ploča.....	13
Upotreba uređaja.....	13
Korisni savjeti.....	15
Čišćenje i održavanje.....	15
Rješavanje problema.....	17
Zbrinjavanje aparata.....	18

Informacije o sigurnosti i upozorenju

Vaša sigurnost i sigurnost drugih vrlo su važne.

Naveli smo mnoge važne sigurnosne poruke u ovom priručniku kao i na vašem uređaju. Uvijek pročitajte i pridržavajte se svih sigurnosnih poruka.



Ovo je simbol sigurnosnog upozorenja.

Ovaj simbol vas upozorava na potencijalne opasnosti koje vas ili druge osobe mogu ubiti ili ozlijediti. Nakon svake sigurnosne poruke slijedi simbol sigurnosnog upozorenja i riječ „OPASNOST“, „UPOZORENJE“ ili „OPREZ“.

Te riječi označavaju:

OPASNOST

Neposredno opasnu situaciju. Možete poginuti ili se ozbiljno ozlijediti ako odmah ne slijedite upute.

UPOZORENJE

Potencijalno opasna situacija koja bi, ako se ne izbjegne, mogla dovesti do smrti ili ozbiljne tjelesne ozljede.

OPREZ

Potencijalno opasna situacija koja bi, ako se ne izbjegne, mogla dovesti do umjerene ili male tjelesne ozljede.

U svim sigurnosnim porukama navedeni su potencijalna opasnost, način za smanjenje mogućnosti od ozljede i ono što se može dogoditi ako se upute ne slijede.



Informacije o sigurnosti i upozorenju

Radi svoje sigurnosti i pravilne uporabe, prije montaže i prve uporabe uređaja pažljivo pročitajte ovaj korisnički priručnik, uključujući savjete i upozorenja. Kako biste izbjegli nepotrebne pogreške i nezgode, važno je osigurati da su sve osobe koje koriste uređaj temeljito upoznate s načinom na koji se njime rukuje i sa sigurnosnim značajkama. Sačuvajte ove upute i pobrinite se da ostanu s uređajem ako ga premjestite ili prodate. Na taj će način svatko tko ga koristi tijekom njegovog radnog vijeka biti pravilno informiran o načinu njegove uporabe i sigurnosnim napomenama.

Kako ne biste bili životno ugroženi i radi sigurnosti imovine, pridržavajte se mjera opreza navedenih u ovim korisničkim uputama jer proizvođač nije odgovoran za štete nastale uslijed nemara.

Sigurnost djece i drugih ranjivih osoba

- Prema EN standardu

Ovaj uređaj mogu koristiti djeca starija od 8 godina kao i osobe s ograničenim fizičkim, senzornim ili mentalnim sposobnostima, ili s manjkom iskustva i znanja ako su pod nadzorom ili su dobili upute u vezi s korištenjem aparata na siguran način i razumiju sve opasnosti u vezi s upotrebom uređaja. Djeca se ne smiju igrati s uređajem. Čišćenje i održavanje ne smiju vršiti djeca bez nadzora. Djeci od 3 do 8 godina dopušteno je da uzimaju namirnice iz rashladnih uređaja i pohranjuju ih u njih.

- Prema IEC standardu

Ovaj uređaj nije namijenjen osobama (uključujući djecu) s ograničenim fizičkim, senzornim ili mentalnim sposobnostima, ili s manjkom iskustva i znanja, osim ako nisu pod nadzorom ili ih je uputila osoba odgovorna za njihovu sigurnost u vezi s upotrebom uređaja.

- Djecu treba nadzirati kako se ne bi igrala s uređajem.
- Svu ambalažu držite podalje od djece jer postoji opasnost od gušenja.
- Ako bacate uređaj, izvucite utikač iz utičnice, odrežite priključni kabel (što bliže uređaju) i uklonite vrata kako djeca koja se igraju ne bi doživjela strujni udar ili se zatvorila u njega.
- Ako ovaj uređaj, s magnetskim brtvama na vratima, treba zamijeniti stariji uređaj koji ima opružnu bravu (zasun) na vratima ili poklopcu, svakako onesposobite opružnu bravu neupotrebljivom prije nego što bacite stari uređaj. To će spriječiti da uređaj postane smrtonosna zamka za dijete.



Opća sigurnost

- Ovaj je uređaj namijenjen za korištenje u kućanstvu i sličnim okruženjima poput:
 - kuhinjskog prostora za osoblje u trgovinama, ureda i drugih radnih okruženja;
 - seoskih kuća i za klijente u hotelima, motelima i drugim stambenim sredinama;
 - objekata koji nude noćenje s doručkom;
 - objekata za pružanje ugostiteljskih usluga i slične nemaloprodajne primjene.
- Ne pohranjujte eksplozivne tvari kao što su limenke aerosola sa zapaljivim pogonskim plinom u ovaj uređaj.
- Ako je kabel za napajanje oštećen, mora ga zamijeniti proizvođač, njegov serviser ili osoba sličnih kvalifikacija kako bi se izbjegla opasnost.
- UPOZORENJE — Ventilacijske otvore u kućištu uređaja ili u ugrađenoj strukturi ne zatvarajte drugim predmetima/ zidovima.
- UPOZORENJE — Nemojte upotrebljavati mehaničke uređaje ili druga sredstva za ubrzavanje procesa odmrzavanja, osim onih koje preporučuje proizvođač.
- UPOZORENJE — Nemojte oštetiti krug rashladnog sredstva.
- UPOZORENJE — Nemojte upotrebljavati električne uređaje unutar odjeljaka za pohranu hrane u uređaju, osim ako nisu one vrste koju preporučuje proizvođač.
- Rashladno sredstvo i plin koji teče kroz izolaciju jesu zapaljivi. Kada uređaj odlažete, učinite to samo u ovlaštenom centru za zbrinjavanje otpada. Ne izlagati plamenu.
- UPOZORENJE — Prilikom postavljanja uređaja, provjerite je li kabel za napajanje uklješten ili oštećen.

- UPOZORENJE — Napunite pitkom vodom samo spremnik za vodu.

- UPOZORENJE — Ne postavljajte produžni kabel s višestrukim utičnicama ili prijenosne izvore napajanja na stražnjoj strani uređaja.

Zamjena LED diode

- UPOZORENJE — LED svjetlo ne smije mijenjati korisnik! Ako je LED svjetlo oštećeno, obratite se korisničkoj službi za pomoć.

Ovo upozorenje važi samo za hladnjake sa LED diodama.

Rashladno sredstvo

Rashladno sredstvo, izobutan (R600a), sadržano je u krugu rashladnog sredstva uređaja. To je prirodni plin s visokom razinom ekološke kompatibilnosti, koji je unatoč tome zapaljiv. Tijekom transporta i montaže uređaja pazite da se nijedna komponenta kruga rashladnog sredstva ne ošteti.

- Rashladno sredstvo (R600a) jeste zapaljivo.

UPOZORENJE — Hladnjaci sadrže rashladno sredstvo i plinove u izolaciji. Rashladno sredstvo i plinovi moraju se zbrinuti stručno jer mogu uzrokovati ozljede oka ili požar. Provjerite nisu li cijevi kruga rashladnog sredstva oštećene prije pravilnog odlaganja.



Upozorenje: Opasnost od požara/zapaljivih materijala

Ako se krug rashladnog sredstva ošteti:

- Ne prinosite otvoreni plamen i izvore paljenja. Temeljito prozračite prostoriju u kojoj se nalazi uređaj.

- Opasno je mijenjati specifikacije ili modificirati ovaj proizvod na bilo koji način.
- Svako oštećenje kabela može uzrokovati kratki spoj, požar i/ili električni udar.

Električna sigurnost

Kabel za napajanje ne smije se produljivati.

- Provjerite da utikač nije zgnječen ili oštećen. Prignječeni ili oštećeni utikač može se pregrijati i izazvati požar.
- Provjerite možete li pristupiti glavnom utikaču uređaja.
- Nemojte povlačiti glavni kabel.
- Ako je utičnica za napajanje labava, nemojte umetati utikač. Postoji opasnost od strujnog udara ili požara.
- Ne smijete upotrebljavati uređaj bez poklopca unutarnje rasvjete.
- Hladnjak se koristi samo s napajanjem jednofaznom izmjeničnom strujom od 220–240V/50Hz. Ako je fluktuacija napona na lokaciji korisnika tolika da napon premašuje gore navedeni opseg, iz sigurnosnih razloga, hladnjak napajajte obavezno preko automatskog regulatora napona izmjenične struje, snage više od 350W. Hladnjak mora imati posebnu, a ne zajedničku utičnicu s drugim električnim uređajima. Njegov utikač mora odgovarati utičnici s uzemljenom žicom.

Svakodnevna uporaba

- Nemojte pohranjivati zapaljive plinove ili tekućine u uređaju. Postoji opasnost od eksplozije.
- Nemojte upotrebljavati nikakve električne uređaje u uređaju (npr. električne aparate za sladoled, miksele itd.).

- Prilikom isključivanja uređaja uvijek izvucite utikač iz mrežne utičnice. Nemojte povlačiti kabel.
- Ne stavljajte vruće predmete blizu plastičnih dijelova ovog uređaja.
- Ne stavljajte prehrambene proizvode izravno na otvor za zrak na stražnjem zidu.
- Čuvajte unaprijed zapakiranu smrznutu hranu u skladu s uputama proizvođača smrznute hrane.
- Treba se strogo pridržavati preporuka proizvođača uređaja za skladištenje. Pogledajte odgovarajuće upute za skladištenje.
- Ne stavljajte gazirana pića u odjeljak za zamrzavanje jer se stvara pritisak u bocama, što može uzrokovati eksploziju i dovesti do oštećenja uređaja.
- Smrznuta hrana može izazvati promrzline ako se konzumira izravno iz odjeljka zamrzivača.
- Ne izlažite uređaj izravnoj sunčevoj svjetlosti.
- Zapaljene svijeće, lampe i druge predmete s otvorenim plamenom držite dalje od uređaja kako ga ne biste zapalili.
- Aparat je namijenjen za čuvanje hrane i/ili pića u uobičajenom kućanstvu kako je objašnjeno u ovoj knjižici s uputama. Aparat je težak. Prilikom premještanja treba biti oprezan.
- Nemojte vaditi niti dirati predmete iz odjeljka zamrzivača ako su vam ruke vlažne/mokre, jer to može uzrokovati ogrebotine na koži ili promrzline.
- Nemojte stajati niti se oslanjati na bazu, ladice, vrata itd.
- Smrznutu hranu ne smijete ponovno zamrzavati nakon što je odmrznuta.

- Ne konzumirajte ledene sladolede ili kockice leda izravno iz zamrzivača jer to može uzrokovati promrzline na ustima i usnama.
- Kako ne bi dolazilo do ispadanja predmeta i ozljeđivanja ili oštećenja uređaja, nemojte preopteretiti rešetke na vratima niti stavljati previše hrane u ladice za povrće.
- UPOZORENJE – Prije stavljanja u hladnjak hranu treba spakirati u vrećice. Tekućine je potrebno čuvati u bocama ili zatvorenim posudama kako ne bi dolazilo do proljevanja, jer strukturu dizajna proizvoda nije lako očistiti.
- Ovaj rashladni uređaj nije namijenjen za korištenje kao ugradbeni uređaj.
- Ovaj rashladni uređaj nije pogodan za zamrzavanje hrane.



Oprez! **Njega i čišćenje**

- Prije provođenja radnji za održavanje, isključite uređaj i izvucite utikač iz utičnice.
- Ne čistite uređaj metalnim predmetima, parnim čistačem, eteričnim uljima, organskim otapalima ili abrazivnim sredstvima za čišćenje.
- Ne koristite oštre predmete za uklanjanje leda s uređaja. Koristite plastični strugač.

Važno u vezi s montažom!

- Za električno povezivanje pažljivo slijedite upute navedene u ovom priručniku.
- Raspakirajte uređaj i provjerite ima li oštećenja. Ne priključujte uređaj ako je oštećen. Moguća oštećenja odmah prijavite na mjestu gdje ste ga kupili. U tom slučaju zadržite ambalažu.

- Preporučljivo je pričekati najmanje četiri sata prije povezivanja uređaja kako bi se ulje vratilo u kompresor.
- Oko uređaja mora postojati odgovarajuća cirkulacija zraka, inače dolazi do pregrijavanja. Kako biste osigurali dovoljnu ventilaciju, slijedite upute koje se odnose na montažu. Gdje god je to moguće, stražnja strana proizvoda ne smije biti preblizu zidu da bi se izbjeglo dodirivanje ili zahvaćanje toplih dijelova (kompresor, kondenzator) kako bi se spriječio rizik od požara. Slijedite upute relevantne za montažu.
- Uređaj se ne smije nalaziti u blizini radijatora ili štednjaka.
- Provjerite je li mrežni utikač dostupan nakon montaže uređaja

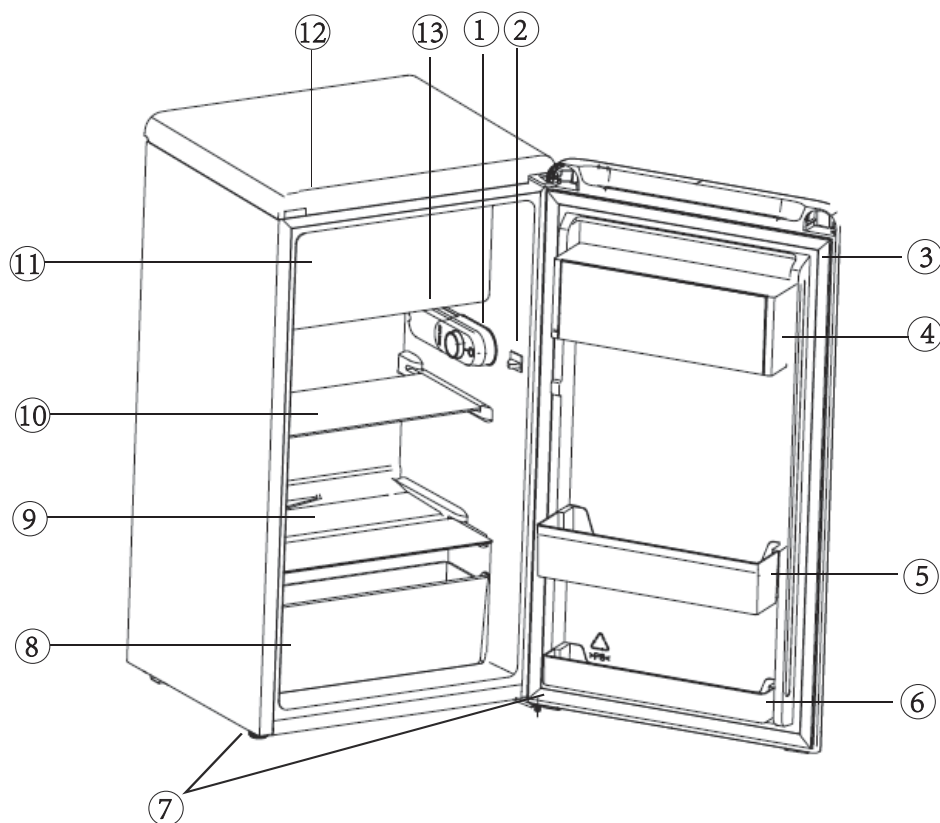
Servis

- Sve električne radove neophodne za servisiranje uređaja mora izvesti kvalificirani električar ili kompetentna osoba.
 - Ovaj proizvod mora servisirati ovlaštenu servisni centar i moraju se koristiti isključivo originalni rezervni dijelovi.
1. Ako je uređaj sa sustavom Frost Free (ne stvara mraz).
 2. Ako uređaj sadrži odjeljak za zamrzavanje.

Dijelovi i značajke

Pregled aparata

- | | |
|-------------------------|------------------------------------|
| ① Regulator temperature | ⑧ Ladica za voće i povrće |
| ② Prekidač za svjetlo | ⑨ Poklopac kutije za voće i povrće |
| ③ Brtva za vrata | ⑩ Staklena polica |
| ④ Gornja polica | ⑪ Okretna vrata |
| ⑤ Srednja polica | ⑫ Poklopac |
| ⑥ Donja polica | ⑬ LED svjetlo |
| ⑦ Potporna nožica | |



Bilješka: Značajke se mogu razlikovati ovisno o modelu. Nemaju svi modeli navedene značajke.
Bilješka: Kako biste postigli najbolju energetska učinkovitost ovog proizvoda, postavite sve police i ladice na njihov izvorni položaj kao na gornjoj slici.

Montaža novog uređaja

Čišćenje prije upotrebe

• Prije prve uporabe, operite unutrašnjost uređaja i sav unutarnji pribor mlakom vodom i pH neutralnim sapunom kako biste uklonili tipičan miris potpuno novog proizvoda, a zatim ga temeljito osušite.

Važno! Ne koristite deterdžente ili abrazivne praškove jer će oštetiti završni sloj.

Određivanje mjesta montaže

⚠ Upozorenje!

Prije montaže pažljivo pročitajte upute o sigurnosti i pravilnom rukovanju uređajem.

• Montirajte uređaj dalje od izvora topline poput peći, radijatora, izravne sunčeve svjetlosti itd.

• Maksimalni učinak i sigurnost zajamčeni su održavanjem adekvatne unutarnje temperature za dotičnu klasu jedinice, kako je navedeno na natpisnoj pločici.

• Ovaj uređaj radi dobro u klimatskim uvjetima klasificiranim od N do ST.

Aparat možda neće raditi ispravno ako se ostavi dulje vrijeme na temperaturi iznad ili ispod navedenog raspona.

Klimatska klasa	Sobna temperatura
SN	+10°C do +32°C
N	+16°C do +32°C
ST	+16°C do +38°C
T	+16°C do +43°C

Uređaji se ne smiju izlagati kiši. Oko stražnjeg donjeg dijela uređaja mora cirkulirati dovoljna količina zraka jer loša cirkulacija može utjecati na rad. Ugradbene uređaje treba smjestiti podalje od izvora topline poput grijalica i izravne sunčeve svjetlosti.

Niveliranje

• Uređaj se mora nivelirati kako bi se uklonile vibracije. Kako bi uređaj bio niveliran, mora biti uspravan i oba regulatora moraju biti u stabilnom kontaktu s podom. Razinu možete podesiti i odvrtanjem odgovarajućeg regulatora razine sprijeda (rukom ili odgovarajućim ključem).

Električni priključak

⚠ OPREZ

Sve električne radove neophodne za montažu ovog uređaja mora izvesti kvalificirano ili ovlašteno osoblje.

⚠ UPOZORENJE

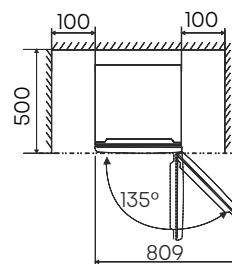
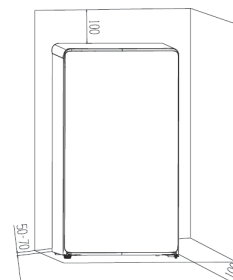
Ovaj se uređaj mora uzemljiti. Proizvođač ne snosi nikakvu odgovornost u slučaju nepridržavanja ovih sigurnosnih mjera.

Ventilacija uređaja



Radi poboljšanja učinkovitosti rashladnog sustava i uštedje energije, mora se održavati dobra ventilacija oko uređaja radi odvođenja topline. Zbog toga oko hladnjaka mora biti dovoljno slobodnog prostora.

Prijedlog: Preporuča se razmak 50-70mm od stražnje strane do zida, najmanje 100mm od vrha, najmanje 100mm od bočne strane do zida i prazan prostor ispred kako bi se vrata mogla otvoriti za 135°. Kao što je prikazano na sljedećim dijagramima.



Upravljačka ploča

Puštanje u radu i regulacija temperature

• Utačnite utikač u utičnicu sa zaštitnim uzemljenim kontaktom. Kada se otvore vrata pretinca hladnjaka, uključuje se unutarnje osvjetljenje.

• Gumb za odabir temperature nalazi se na desnoj strani pretinca hladnjaka.

Postavka „0“ znači: Isključeno

Okrenite regulator u smjeru kretanja kazaljke na satu kako biste uključili uređaj.

Postavka „1“ znači:

Najviša temperatura, najtoplija postavka. Postavka „7“ (posljednja pozicija) znači: Najniža temperatura, najhladnija postavka.

Važno!

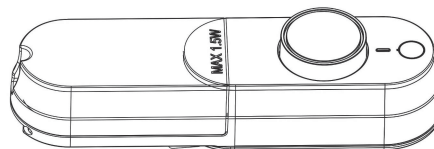
• Savjetujemo vam da odaberete uobičajenu postavku 4, ali ako želite višu ili nižu temperaturu, okrenite regulator na nižu ili višu postavku. Kad regulator okrenete na nižu postavku, možete uštedeti više energije. Biranjem više postavke rezultira velikom potrošnjom energije.

BILJEŠKA: Ako postavite visoku temperaturu, ubrzat ćete proces kvarenja hrane.

• Za optimalno čuvanje hrane, općenito je najoptimalnija srednja postavka.

Važno! Visoke temperature okoline (npr. u vrelin ljetnim danima) i hladnija postavka (položaj 6 do 7) mogu uzrokovati učestali ili čak neprekidni rad kompresora.

Razlog: kada je temperatura okoline visoka, kompresor mora raditi neprekidno kako bi održao nisku temperaturu u uređaju.



Upotreba uređaja

Dodatna oprema

Pokretne police/ladice

• Različite staklene ili plastične police za odlaganje ili žičane ladice dobijate uz uređaj. Različiti modeli imaju različite kombinacije i razlikuju se po kvaliteti.

• Stijenke hladnjaka opremljene su nizom vodilica kako bi se police mogle postavljati po želji.

Postavljanje policia na vratima

• Kako bi se omogućila pohrana pakiranja hrane različitih veličina, police na vratima mogu se postaviti na različite visine.

• Da biste to obavili, postupite na sljedeći način: postupno povucite policu u smjeru strelica dok se ne oslobodi, a zatim je premjestite prema potrebi.

Ladica za povrće

• Ladica je pogodna za spremanje voća i povrća.

Kako biste izbjegli kontaminaciju hrane, pridržavajte se sljedećih uputa:

• Dugotrajno otvaranje vrata može uzrokovati značajno povećanje temperature u odjeljcima uređaja.

• Redovito čistite površine koje mogu doći u dodir s hranom i dostupne odvodne sustave.

• Sirovo meso i ribu čuvajte u prikladnim posudama u hladnjaku, tako da ne dolaze u dodir s drugom hranom ili kapaju po njoj.

• Odjeljci za smrznutu hranu s dvije zvjezdice prikladni su za spremanje prethodno smrznute hrane, spremanje ili izradu sladoleda i izradu kockica leda.

• Odjeljci s jednom, dvije i tri zvjezdice nisu prikladni za smrzavanje svježe hrane.

• Ako je rashladni uređaj dulje vrijeme prazan, isključite ga, odmrznite, očistite, osušite i ostavite otvorena vrata kako biste spriječili stvaranje plijesni unutar uređaja.

Sukladnost se provjerava inspekcijom.

Redoslijed	Vrsta odjeljaka	Ciljna temperatura skladištenja [°C]	Prikladna hrana
1	Hladnjak	+2~+8	Jaja, kuhana hrana, pakirana hrana, voće i povrće, mliječni proizvodi, kolači, pića i ostala hrana koja nije prikladna za smrzavanje.
2	(***)*-Zamrzivač	≤-18	Plodovi mora (riba, škampi, školjke), proizvodi iz slatkovodnih voda i mesni proizvodi (preporučuje se 3 mjeseca, što je duže vrijeme skladištenja lošiji je okus i nutritivna vrijednost), prikladno za smrzavanje u svježem stanju.
3	***-Zamrzivač	≤-18	Morski plodovi (riba, škampi, školjke), proizvodi iz slatkovodnih voda i mesni proizvodi (preporučuje se 3 mjeseca, što je duže vrijeme skladištenja to je lošiji okus i nutritivna vrijednost), nisu prikladni za svjež smrzavanje.
4	**--Zamrzivač	≤-12	Morski plodovi (riba, škampi, školjke), proizvodi iz slatkovodnih voda i mesni proizvodi (preporučuje se 2 mjeseca, što je duže vrijeme skladištenja to je lošiji okus i nutritivna vrijednost), nisu prikladni za smrznutu svjež hrana.
5	*-Zamrzivač	≤-6	Morski plodovi (riba, škampi, školjke), proizvodi iz slatkovodnih voda i mesni proizvodi (preporučuje se 1 mjesec, što je duže vrijeme skladištenja, lošiji je okus i nutritivna vrijednost).
6	0 zvjezdica	-6~0	Svježa svinjetina, govedina, riba, piletina, neka zapakirana prerađena hrana, itd. (Preporuča se jesti tijekom istog dana, poželjno tijekom 3 dana). Djelomično inkapsulirana prerađena hrana (hrana koja se ne može smrzavati)
7	Hlađenje	-2~+3	Svježa/smrznuta svinjetina, govedina, piletina, slatkovodni proizvodi iz vode itd. (7 dana ispod 0°C i iznad 0°C preporuča se konzumacija tijekom tog dana, po mogućnosti tijekom ne više od 2 dana). Morski plodovi (manje od 0°C 15 dana, ne preporuča se čuvanje iznad 0°C)
8	Svježa hrana	0~+4	Svježa svinjetina, govedina, riba, piletina, kuhana hrana itd. (preporuča se jesti u istom danu, poželjno tijekom 3 dana)
9	Vino	+5~+20	crno vino, bijelo vino, pjenušac itd.

Bilješka: pohranite različite namirnice u skladu s odjeljcima ili ciljnom temperaturom skladištenja kupljenih proizvoda.

Korisni savjeti

Buka tijekom rada

Sljedeći zvukovi karakteristični su za rashladne uređaje:

Klikanje Kad god se kompresor uključi ili isključi, čuje se klik.

Zujanje Čim kompresor radi, možete čuti njegovo zujanje.

Žuborenje Kada rashladno sredstvo teče kroz tanke cijevi, možete čuti žuborenje ili zvukove pljuskanja.

Pljuskanje Čak i kada isključite kompresor, ovaj zvuk se još uvijek može čuti nakratko.

Savjeti za uštedu energije

- Nemojte postavljati uređaj blizu štednjaka, radijatora ili drugih izvora topline.
- Ne otvarajte vrata previše često i ne ostavljajte ih otvorenim dulje no što je potrebno.
- Ne postavljajte nižu temperaturu od potrebne.
- Provjerite jesu li bočne ploče i stražnja ploča uređaja malo udaljene od zida. Slijedite upute koje se odnose na montažu.
- Ako je na skici prikazana prava kombinacija ladica, posuda i policica, nemojte je prilagođavati jer to bi rezultiralo većom potrošnjom energije.

Savjeti za hlađenje svježih hrane

Za postizanje najboljeg učinka:

- Ne pohranjujte toplu hranu ili tekućinu koja isparava u uređaj.
- Pokrijte ili zamotajte hranu, osobito ako ima jak okus ili miris.
- Stavite hranu tako da zrak može slobodno cirkulirati oko nje.

Savjeti za hlađenje

- Meso (sve vrste): zamotajte ga u polietilenske vrećice i stavite na staklenu policu iznad ladice za povrće. Radi vlastite sigurnosti, na ovaj način čuvajte najviše jedan ili dva dana.
- Kuhanu hranu, hladna jela, itd...: treba pokriti i mogu se staviti na bilo koju policu.
- Voće i povrće: treba ih temeljito očistiti i staviti u predviđene ladice.
- Maslac i sir: treba ih uviti u aluminijsku foliju ili staviti u polietilenske vrećice i istisnuti sav suvišni zrak.
- Boce za mlijeko: trebale bi imati čep i trebale bi se čuvati u stalku za boce na vratima.

Čišćenje i održavanje

Unutrašnjost uređaja i njegovi unutarnji dodaci moraju se redovito čistiti iz higijenskih razloga.

Hladnjak treba čistiti i održavati barem na svaka dva mjeseca.

⚠ UPOZORENJE



Opasnost od električnog udara

Uređaj ne smije biti priključen na struju tijekom čišćenja. Prije čišćenja isključite uređaj i izvucite utikač iz struje ili spustite sklopku ili izvadite osigurač.

Obavještenje!

- Izvadite hranu iz uređaja prije čišćenja. Pohranite ih na hladnom mjestu, dobro zaštićene.
- Nikad ne čistite uređaj parnim čistačem. Vлага bi se mogla nakupiti u električnim komponentama.
- Vruća isparenja mogu oštetiti plastične dijelove.
- Eterična ulja i organska otapala mogu oštetiti plastične dijelove, npr. limunov sok ili sok od narančine kore, maslačna kiselina, sredstva za čišćenje s octenom kiselinom. Ne dozvolite da takve tvari dođu u dodir s dijelovima uređaja.
- Nemojte koristiti abrazivna sredstva za čišćenje.
- Uređaj i unutarnje dodatke očistite krpom i

mlakom vodom. Mogu se koristiti i komercijalno dostupni deterdženti za pranje posuđa.

- Nakon čišćenja isperite svježom vodom i obrišite čistom krpom za suđe.
- Nakupljanje prašine na kondenzatoru povećava potrošnju energije. Jednom godišnje očistite kondenzator na stražnjoj strani uređaja mekom četkom ili usisavačem.
- Provjerite otvor za odvod vode na stražnjoj stijenci pretinca hladnjaka.
- Očistite začepljeni odvodni otvor pomoću nečega mekanog poput gume i pazite da ne oštetite hladnjak oštrim predmetima.
- Nakon što se sve osuši, ponovno uključite uređaj.

Odmrzavanje

Zašto odmrzavanje

- Voda iz hrane ili ona koja se stvara u zrak unutar hladnjaka prilikom otvaranja vrata može stvoriti sloj inja iznutra. Kad je sloj deblji, to oslabljuje hlađenje. Ako je deblji od 10mm, trebali biste odmrznuti uređaj.

Odmrzavanje u pretincu za pohranu svježe hrane

- Odmrzavanje se ručno obavlja uključivanjem ili isključivanjem pomoću regulatora temperature tako da nema potrebe za odleđivanjem. Odmrznuta se voda ispušta u posudu za kapaenje ispod isparivača.

Kad se ne upotrebljava duže vrijeme

- Uklonite sva rashlađena pakiranja.
- Isključite uređaj okretanjem regulatora temperature u položaj „0“.
- Izvucite mrežni utikač ili isključite ili odspojite dovod električne energije.

- Temeljito očistite (pogledajte odjeljak: Čišćenje i održavanje).

- Ostavite vrata otvorena kako biste izbjegli nakupljanje neugodnih mirisa.

Bilješka: Ako uređaj sadrži odjeljak za zamrzavanje.

Rješavanje problema

⚠ UPOZORENJE

Prije početka rješavanja problema, isključite napajanje. Samo kvalificirani električar ili stručna osoba smiju izvršiti otklanjanje kvarova koji nisu navedeni u priručniku.

Važno!

Popravke hladnjaka/zamrzivača smiju obavljati samo ovlašteni serviseri. Nestručni popravci mogu dovesti do značajnih opasnosti po korisnika. Ako vaš uređaj treba popraviti, obratite se svom specijaliziranom trgovcu ili lokalnom servisnom centru.

PROBLEM	MOGUĆI UZROCI	RIJEŠENJE
Uređaj ne radi.	Uređaj nije uključen.	Uključite uređaj.
	Mrežni utikač nije priključen ili je labavo utaknut.	Utaknite utikač.
	Osigurač je pregorio ili je neispravan.	Provjerite osigurač i zamijenite ga ako je potrebno.
	Utičnica je neispravna.	Kvarove na mreži mora otkloniti električar.
Uređaj previše hladi.	Postavljena je preniska temperatura.	Privremeno postavite regulator temperature na topliju postavku.
Hrana je pretopla.	Temperatura nije ispravno podešena.	Pogledajte odjeljak „Upravljačka ploča“.
	Vrata su bila otvorena dulje vrijeme.	Ne ostavljajte otvorena vrata dulje nego što je potrebno.
	U posljednja 24 sata u uređaj je stavljena velika količina tople hrane.	Privremeno postavite regulator temperature na hladniju postavku.
	Uređaj je u blizini izvora topline.	Pogledajte odjeljak „Montaža novog uređaja“.
Voda na podu ili policama za pohranu.	Otvor za odvod vode je začepljen.	Pogledajte odjeljak „Čišćenje i održavanje“.
Jače nakupljanje inja, moguće i na brtvi vrata.	Brtva na vratima nije zrakonepropusna (moguće je nakon premještanja vrata na drugu stranu).	Pažljivo zagrijte dijelove brtve vrata gdje se javlja curenje sušilom za kosu (s niskom postavkom temperature sušila). Istodobno ručno oblikujte zagrijanu brtvu vrata tako da pravilno nalegne.
Neobični zvukovi.	Uređaj nije niveliran.	Ponovno podesite nožice.
	Uređaj dodiruje zid ili druge predmete.	Malo odmaknite uređaj.
	Neka komponenta, npr. cijev na stražnjoj strani uređaja, dodiruje drugi dio uređaja ili zid.	Ako je potrebno, pažljivo savijte komponentu.
Kompresor se ne pokreće trenutačno nakon promjene postavke temperature.	To je normalno, nije kvar u pitanju.	Kompresor se uključuje nakon određenog vremena.

Zbrinjavanje aparata

Zabranjeno je odlagati ovaj uređaj kao kućni otpad.

Materijali za ambalažu


Materijali za ambalažu sa simbolom recikliranja mogu se reciklirati. Odložite ambalažu u odgovarajući spremnik za prikupljanje otpada radi recikliranja.

Prije odlaganja uređaja

1. Izvucite utikač iz mrežne utičnice.
2. Odrežite kabel za napajanje i odbacite ga zajedno s utikačem.

UPOZORENJE

Hladnjaci sadrže rashladno sredstvo i plinove u izolaciji. Rashladno sredstvo i plinovi moraju se zbrinuti stručno jer mogu uzrokovati ozljede oka ili požar. Provjerite nisu li cijevi kruga rashladnog sredstva oštećene prije pravilnog odlaganja.

Ispravno odlaganje ovog proizvoda	
	<p>Ovaj simbol na proizvodu ili u njegovoj ambalaži označava da se proizvod ne smije tretirati kao kućni otpad. Umjesto toga, morate ga odnijeti na odgovarajuće mjesto za prikupljanje otpada radi recikliranja električne i elektroničke opreme. Osiguravanjem pravilnog odlaganja ovog proizvoda pomažete u sprječavanju mogućih negativnih posljedica za okoliš i ljudsko zdravlje, koje bi se inače mogle izazvati neprikladnim rukovanjem ovim proizvodom prilikom odlaganja na otpad. Za detaljnije informacije o recikliranju ovog proizvoda, obratite se lokalnoj općini, službi za zbrinjavanje kućnog otpada ili trgovini u kojoj ste kupili proizvod.</p>

Hisense
life reimagined

4280192